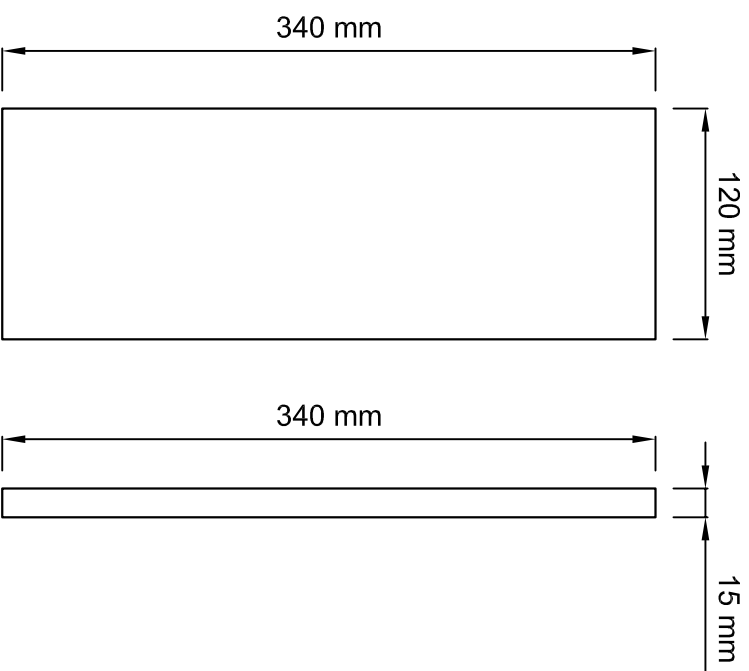
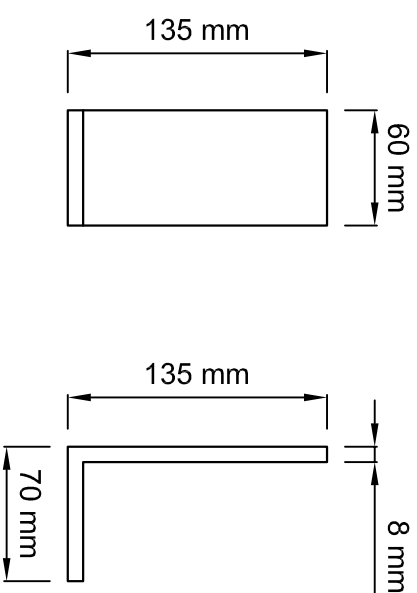


Barra di rame Tipologia 1



Barra di rame Tipologia 2



MINISTERO DELLA DIFESA
Direzione Arsenale Militare Marittimo
TARANTO

Disegnata e verificata digitalmente con il software Parametric Technology Corporation

MARINARSEN - TARANTO
R.S.T.A

DESCRIZIONE:
Morsettera trato elevatore CG1



TAVOLA:

ING. Angelo ANGELINI CAPO SEZIONE RETTI ELETTRICHE	DATA: Luglio 2021 MODIFICHE
F.T. Fernando SPERTI CAPO NUCLEO C.T.P.Q.	DISEGNATORE: A.T. Aldo CINCOLANI NUCLEO C.T.P.Q.
A.T. PIO ANGELO RESPONSABILE TECNICO UFFICIO TECNICO SEZIONE RETTI ELETTRICHE	